

Rozwiązania Higieniczne

Produkty sanitarne spełniające najbardziej rygorystyczne normy czystości



Rubber Fab

a Garlock Hygienic Technologies company

Rubber Fab - Zalecenia dla Uszczeltek Sanitarnych

Tuf-Flex®

Tuf-Flex® jest pierwszą na świecie ujednoliconą uszczelką, wyznaczającą nowe standardy czystości, wydajności i elastyczności. Powierzchnia styku uszczelki Tuf-Flex® z medium jest wykonana z PTFE, zaś wewnętrzny rdzeń uszczelki wykonano z gumy EPDM. Ta całkowicie zespolona konstrukcja zapewnia idealne dopasowanie dzięki właściwościom PTFE z pamięcią uszczelki elastomerowej, bez obawy o pigmentację lub odpryskiwanie. Tuf-Flex® nie zostawia smaku ani zapachu, dlatego też jest idealną uszczelką dla przemysłu spożywczego oraz napojów. Zaprojektowana, aby spełnić wysokie wymagania w farmacji i biotechnologii. Dla zastosowań z ultraczystą wodą, a także dla WFI (Water-For-Injection - Woda Do Iniekcji). Wydłużona żywotność Tuf-Flex® pomaga wyeliminować kosztowne przerwy w procesie produkcji. Pracuje w zakresie temperatur od -29°C (-20°F) do 149°C (300°F).

Tuf-Steel®

Tuf-Steel® jest unikalną kompozycją 50/50 mieszanki niepigmentowanego PTFE i stali nierdzewnej 316L. Testy i lata udokumentowanego użytkowania wykazały, że Tuf-Steel® jest wyborem zapewniającym doskonałą jakość powierzchni, wyjątkową trwałość, wydłużoną żywotność oraz wydłużony czas pracy w aplikacjach SIP (Steam In Place) i WFI (Water For Injection). Tuf-Steel® jest idealny do połączeń sanitarnych rur parowych w ekstremalnych temperaturach w zakresie od -198°C (-320°F) do 288°C (550°F). Doskonała wytrzymałość uszczelki Tuf-Steel® eliminuje pękanie i deformację materiałową dzięki zapewnieniu wysokiej szczelności oraz zapobiegając problemom konserwacyjnym i przestojom systemu.

GYLON BIO-PRO® PLUS

GYLON BIO-PRO® PLUS jest fabrycznie perforowaną uszczelką wykonaną z naszego prawnie zastrzeżonego materiału GYLON® Typ 3522. Uszczelki GYLON® Typ 3522 są wykonane ze zmodyfikowanego i zrestrukturyzowanego PTFE, który zapewnia doskonałą wydajność we wszystkich krytycznych czynnikach, takich jak zgodność, kompatybilność chemiczna, szczelność i stabilność wymiarowa. Powierzchnia GYLON BIO-PRO® PLUS jest gładka niż polerowanej stali nierdzewnej. Ponadto uszczelki posiadają bardzo jednorodną i gęstą strukturę materiału, stanowiącą skuteczną barierę wejściową dla cząstek i mikroorganizmów mających kontakt z produktem. Obszerne testy laboratoryjne i wieloletnie doświadczenie w stosowaniu wykazały, że GYLON BIO-PRO® PLUS może być bezpiecznie stosowany ze wszystkimi mediami czyszczącymi, neutralizującymi i sterylizującymi, w tym z parą. Uszczelki są odpowiednie do wszystkich temperatur procesowych od -268°C (-450°F) do 260°C (500°F).

GYLON BIO-PRO®

GYLON BIO-PRO® jest fabrycznie perforowaną uszczelką wykonaną z naszego prawnie zastrzeżonego materiału GYLON® Typ 3504. Uszczelki GYLON® Typ 3504 są wykonane ze zmodyfikowanego i zrestrukturyzowanego PTFE, który zapewnia doskonałą wydajność we wszystkich krytycznych czynnikach, takich jak zgodność, kompatybilność chemiczna, szczelność i stabilność wymiarowa. Obszerne testy laboratoryjne i wieloletnie doświadczenie w stosowaniu wykazały, że GYLON BIO-PRO® może być bezpiecznie stosowany ze wszystkimi mediami czyszczącymi, neutralizującymi i sterylizującymi, w tym z parą. Uszczelki są odpowiednie do wszystkich temperatur procesowych od -268°C (-450°F) do 260°C (500°F).

1 = Doskonale 2 = Dobrze 3 = Zadawalająco 4 = Nieznacznie 5 = Słabo 0 = Nie do użytku

Właściwości Uszczelnień	Para Ciągła	Para Sporadycznie	Czysta Woda Temp. otoczenia	Czysta Woda Gorąca	Media Procesowe Temp. otoczenia	Media Procesowe Gorące	Zmienne Temperatury	Zakres Temperatur
Tuf-Flex® Bardzo dobra odporność chemiczna i duża zdolność adaptacji do powierzchni uszczelniającej. Nadaje się również do częstych cykli termicznych.	1	1	1	1	1	1	1	-29°C (-20°F) do 149°C (300°F)
Tuf-Steel® Bardzo dobra odporność chemiczna i wysoka stabilność wymiarowa. Nadaje się również do częstych cykli termicznych.	1	1	1	1	1	1	1	-198°C (-320°F) do 288°C (550°F)
GYLON BIO-PRO® PLUS Zrestrukturyzowany PTFE – Doskonała odporność chemiczna, zdolność uszczelniania i stabilność wymiarowa. Nadaje się również do częstych cykli termicznych.	1	1	1	1	1	1	1	-268°C (-450°F) do 260°C (500°F)
GYLON BIO-PRO® Zmodyfikowany i zrestrukturyzowany PTFE – Wstępnie uformowany i bardzo trwały. Nadaje się również do częstych cykli termicznych.	1	1	1	1	1	1	1	-268°C (-450°F) do 260°C (500°F)
Virgin PTFE Doskonała odporność chemiczna. Nie nadaje się do częstych cykli termicznych ΔT.	1	1	1	1	1	1	3	-37°C (-35°F) do 260°C (500°F)
Flex-Pure™ Silikon** Utwardzany platyną, bardzo dobra odporność chemiczna i odpowiedni do większości zastosowań parowych.	2	2	2	2	2	2	1	-40°C (-40°F) do 232°C (450°F)
Flex-Pure™ FKM** Utwardzany nadtleniem wodoru, dobra odporność chemiczna i odpowiedni do większości zastosowań parowych.	2	2	2	2	2	2	2	-34°C (-29°F) do 204°C (399°F)
Flex-Pure™ EPDM** Utwardzany nadtleniem wodoru, dobra odporność chemiczna. Nadaje się wyłącznie do pary o niskim ciśnieniu.	3	3	3	3	3	3	3	-34°C (-29°F) do 149°C (300°F)
NBR Niezalecany do silnych kwasów i ozonu. Ograniczona odporność na temperaturę.	0	0	5	5	5	5	5	-34°C (-29°F) do 93°C (199°F)

* Zależne od aplikacji.

** Uszczelki Rubber Fab Flex-Pure™ są dostępne wyłącznie jako uszczelki Tri-Clamp®.

UWAGA: Właściwości/zastosowania przedstawione w tej broszurze są reprezentatywne. Twój indywidualny przypadek nie powinien być rozpatrywany bez niezależnych badań i oceny pod kątem ich przydatności.

W celu uzyskania szczegółowych zaleceń dotyczących zastosowania należy skonsultować się Rubber Fab. Niewybranie odpowiednich produktów uszczelniających może spowodować uszkodzenie mienia i / lub poważne obrażenia ciała. Dane dotyczące wydajności opublikowane w tej broszurze zostały opracowane na podstawie testów w terenie, raportów klientów i / lub testów wewnętrznych. Chociaż dołożono wszelkich starań, aby opracować tę broszurę, nie ponosimy żadnej odpowiedzialności za błędy. Specyfikacje mogą ulec zmianie bez powiadomienia. Ta edycja anuluje wszystkie poprzednie wydania. Rubber Fab zastrzega sobie możliwość zmian bez powiadomienia. Rubber Fab jest zastrzeżonym znakiem towarowym dla opakowań, uszczelki i innych produktów firmy Rubber Fab.

Virgin PTFE

Virgin PTFE (Politetrafluoroetylen) ma doskonałą i prawie uniwersalną odporność chemiczną i może być niezawodnie stosowany w temperaturach od -37°C (-35°F) do 260°C (500°F). PTFE ma minimalną tendencję do ekstrakcji i minimalny współczynnik absorpcji, dlatego też jest preferowany w przemyśle farmaceutycznym i spożywczym. Virgin PTFE, jako materiał bazowy ma słabe właściwości pod kątem zastosowań z częstymi cyklami termicznymi. W przypadku bardzo wymagających zastosowań higienicznych z częstymi cyklami termicznymi zalecamy stosowanie stabilnych wymiarowo materiałów, takich jak Tuf-Flex®, Tuf-Steel®, GYLON BIO-PRO® PLUS i GYLON BIO-PRO®.

Flex-Pure™ Silikon - Utwardzany Platyną

Silikon utwardzany platyną (VMQ) jest materiałem wybieranym w higienicznych systemach wodnych lub gdy twardsze materiały uszczelniające są nieodpowiednie ze względu na brak współosiowości kołnierzy. Uszczelki wykonane z silikonu różnią się od innych elastomerów. Wyróżnia je przezroczysta powłoka oraz gładkość. Uszczelki silikonowe utwardzane platyną mają doskonałą odporność na tlen, ozon, niektóre rozpuszczalniki oraz syntetyczne oleje roślinne i zwierzęce. Zakres temperatur dla uszczelki silikonowych wynosi od -40°C (-40°F) do 232°C (450°F). Uszczelki silikonowe utwardzane platyną ze względu na swoją wysoką czystość, często stosowane są w przemyśle spożywczym i farmaceutycznym.

Flex-Pure™ FKM - Utwardzany Nadtlaniem Wodoru

FKM (fluoroelastomer, dawniej FPM) ma doskonałą odporność na temperaturę, która wynosi od -34°C (-29°F) do 204°C (399°F) oraz wysoką odporność chemiczną. Ponadto uszczelki FKM posiadają doskonałą odporność na ozon, tlen, oleje mineralne, smary i media niepolarne. Jednakże nie nadają się do stosowania w rozpuszczalnikach polarnych, takich jak aminy i ketony. FKM nadaje się do różnych zastosowań, jednak w przypadku bardzo agresywnych mediów, ze względów bezpieczeństwa należy wziąć pod uwagę jakość PTFE.

Flex-Pure™ EPDM - Utwardzany Nadtlaniem Wodoru

EPDM (kautucz etylenowo-propylenowo-dienowy) ma doskonałą odporność na temperaturę, która wynosi od -34°C (-29°F) do 149°C (300°F) oraz wysoką odporność na różne media, w tym gorącą wodę, parę, kwasy i zasady. Uszczelki EPDM są kompatybilne z mediami czyszczącymi w procesach CIP (Cleaning In Place) i SIP (Sterilization In Place). EPDM nadaje się do stosowania w sterylizowanych bioreaktorach oraz w wielu procesach syntezy aktywnych składników farmaceutycznych. EPDM nadaje się tylko w bardzo ograniczonym zakresie do stosowania w mediach zawierających oleje, smary oraz rozpuszczalniki niepolarne.

NBR

NBR (kautucz akrylonitrylo-butadienowy) ma doskonałą odporność na temperaturę, która wynosi od -34°C (-29°F) do 93°C (199°F). NBR nadaje się do stosowania z olejami i smarami. Jednak nie nadaje się do kontaktu ze stężonymi kwasami, mediami silnie utleniającymi i węglowodorami. Dostępnych jest tylko kilka certyfikatów i aprobat dla NBR do użytku w przemyśle farmaceutycznym i spożywczym.

Detectomer®

Produkty wykrywane przez detektory metalu oraz promienie rentgenowskie



Detectomer® to pełna linia produktów systemu wykrywania metali i kontroli rentgenowskiej. Zaprojektowana do pracy z dowolnymi przenośnikami, rurociągami lub systemami swobodnego spadania. Produkty linii Detectomer® są dostępne jako sanitarne uszczelki, o-ringi, siateczki, kryzy, pręty, węże, uszczelki Camlock oraz arkusze. Produkty Detectomer® pomagają w wykrywaniu i eliminowaniu uszkodzonych uszczelnień, zmniejszając ryzyko ich znalezienia się w finalnym produkcie. Oderwany fragment uszczelnienia może być wykryty i odrzucony przez systemy detekcji In-Linie, detektory metali lub pręty magnetyczne. Wcześniejsze lokalizowanie uszkodzonych fragmentów w sposób tradycyjny było kosztowne, zabierało dużo czasu i wydłużało cały proces.

Materiały

EPDM, FKM, Silikon, Buna i Tuf-Steel®, UHMW, Acetal

Produkty

Uszczelki, Pierścienie, Taśmy Termozgrzewalne, Arkusze, Węże, O-Ringi

Materiał Arkuszy

Poliuretany

Tuf-Flex®

Ujednolicone uszczelki sanitarne Tri-Clamp® wykonane z PTFE i EPDM



Uszczelki sanitarne Tuf-Flex® są jedynymi na świecie ujednoliconymi uszczelkami wyróżniającymi nowe standardy czystości, wydajności i elastyczności. Powierzchnia styku uszczelki Tuf-Flex® jest wykonana z PTFE, zaś zewnętrzny rdzeń uszczelki wykonano z gumy EPDM. Ta całkowicie zespolona konstrukcja zapewnia idealne dopasowanie dzięki właściwościom PTFE z pamięcią uszczelki elastomerowej, bez obawy o pigmentację lub odpryskiwanie. Zaprojektowana, aby spełnić wysokie wymagania w farmacji i biotechnologii. Dla zastosowań z ultraczystą wodą, a także dla WFI (Water-For-Injection - Woda Do Iniekcji). Ponieważ Tuf-Flex® nie zostawia smaku ani zapachu, jest idealną uszczelką dla przemysłu spożywczego oraz napojów. Wydłużona żywotność Tuf-Flex® pomaga wyeliminować kosztowne przerwy w procesie produkcji. Posiada zakres temperatur od -29°C (-20°F) do 149°C (300°F).

Rozmiary

- » 1-1/2" do 6"
- » DN06 do DN100

Arkusze Tuf-Flex®

Grubość: 1.5 mm
L x W: Arkusze 350 mm x 350 mm

Tuf-Steel®

Uszczelki Tri-Clamp® wykonane z mieszanki pasywowanej stali nierdzewnej oraz niepigmentowanego PTFE



Tuf-Steel® jest innowacyjną i oryginalną uszczelką wykonaną z unikalnej, zastrzeżonej mieszanki niepigmentowanego PTFE oraz stali nierdzewnej 316L. Testy i lata udokumentowanego użytkowania wykazały, że Tuf-Steel® jest wyborem zapewniającym doskonałą jakość powierzchni, wyjątkową trwałość, wydłużoną żywotność oraz wydłużony czas pracy w aplikacjach SIP (Steam In Place) i WFI (Water For Injection). Tuf-Steel® charakteryzuje się szczelnością i wyjątkową trwałością podczas zastosowań z parą. Wysoce odporna zwłaszcza w aplikacjach z rozgrzanym olejem. Posiada zakres temperatur od -320°F do 550°F (-198°C do 288°C). Doskonała wytrzymałość uszczelki Tuf-Steel® eliminuje pękanie i wycieki zimnej wody dzięki zapewnieniu wysokiej szczelności.

Rozmiary

- » 1/2" do 12"
- » DN06 do DN100

Arkusze Tuf-Steel®

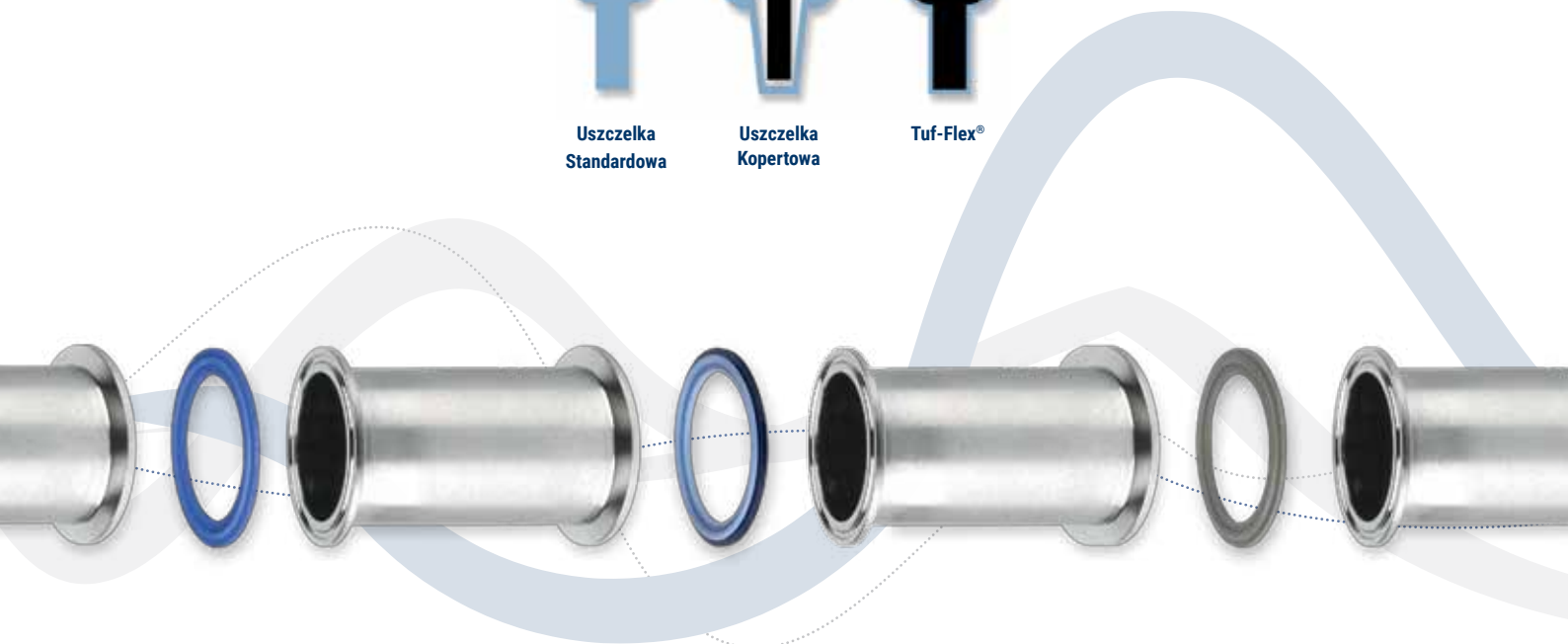
Grubość: 1.6 mm oraz 3.2 mm
L x W: Arkusze 915 mm x 915 mm



Uszczelka Standardowa

Uszczelka Kopertowa

Tuf-Flex®



GYLON BIO-PRO® PLUS

Uszczelki GYLON® Typ 3522
Tri-Clamp®



GYLON BIO-PRO® PLUS jest wstępnie uformowaną uszczelką wykonaną z materiału GYLON® Typ 3522 (przeźroczysta). Ten wysokowydajny produkt uszczelniający jest wykonany w 100% z czystego PTFE i wykazuje doskonałą stabilność pod kątem zachowania wymiarów w każdych warunkach pracy (brak deformacji materiałowej, brak intruzji/recesji, brak ekstruzji). GYLON BIO-PRO® PLUS posiada zakres temperatur od -268°C (-450°F) do 260°C (500°F). Dzięki doskonałej higienicznej budowie uszczelki (gładka powierzchnia, brak martwych przestrzeni) procesy czyszczenia mogą być przeprowadzane w sposób efektywny i wydajny. GYLON BIO-PRO® PLUS spełnia najsurowsze wymagania norm zgodności w tym 3A Sanitary Standard 20-27, USP VI <87> <88>, FDA i ASME-BPE. Każda uszczelka jest domyślnie znakowana laserowo, unikalnym numerem serii, aby zapewnić pełną i łatwą identyfikowalność. To sprawia, że GYLON BIO-PRO® PLUS to uszczelki często wybierane w przemyśle farmaceutycznym.

Normy

- » DIN 32676 Seria A, B i C
- » DIN 11850 / DIN 10357
- » ISO 1127
- » ASME-BPE
- » ISO 2852
- » SMS 3019

Rozmiary

- » 1/4" do 8" (Inne rozmiary dostępne na zamówienie)
- » DN06 do DN200

Produkty

- » Uszczelki Tri-Clamp®

GYLON BIO-PRO®

Uszczelki GYLON® Typ 3504
Tri-Clamp®



GYLON BIO-PRO® jest wstępnie uformowaną uszczelką wykonaną z materiału GYLON® Typ 3504 oraz ze zmodyfikowanego i zrestrukturyzowanego PTFE. Ten wysokowydajny produkt uszczelniający wykazuje doskonałą odporność chemiczną i dlatego nadaje się do wszystkich procesów CIP/SIP. Stabilny pod kątem zachowania wymiarów w każdych warunkach pracy (brak deformacji materiałowej, brak intruzji/recesji, brak ekstruzji). GYLON BIO-PRO® posiada zakres temperatur od -268°C (-450°F) do 260°C (500°F). Spełnia wymagania większości norm w tym USP VI <87> <88>, FDA i EC 1935 (Europejskie Regulacje dotyczące kontaktu z produktami spożywczymi). GYLON BIO-PRO® to uszczelka często wybierana w przemyśle spożywczym i farmaceutycznym.

Normy

- » DIN 32676 Seria A, B i C
- » DIN 11850 / DIN 10357
- » ISO 1127
- » ASME-BPE
- » ISO 2852
- » SMS 3019

Rozmiary

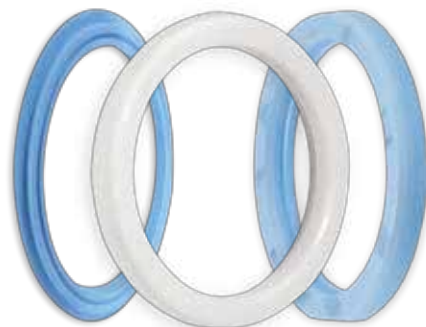
- » 1/4" do 8" (Inne rozmiary dostępne na zamówienie)
- » DN06 do DN200

Produkty

- » Uszczelki Tri-Clamp®

GYLON BIO-LINE®

Uszczelki GYLON BIO-LINE®



Linia produktów GYLON BIO-LINE® obejmuje rozwiązania uszczelniające do aseptycznych połączeń typu O-ring, złącz mleczarskich oraz złącz typu Camlock. GYLON BIO-LINE® to zatwierdzone materiały uszczelniające do wysokich temperatur i wymagających procesów, jednocześnie są w pełni zgodne ze wszystkimi głównymi regulacjami farmaceutycznymi i spożywczymi.

WSZYSTKIE produkty GYLON BIO-LINE® są dostępne w wersji GYLON® Typ 3504 i GYLON® Typ 3522.

Normy

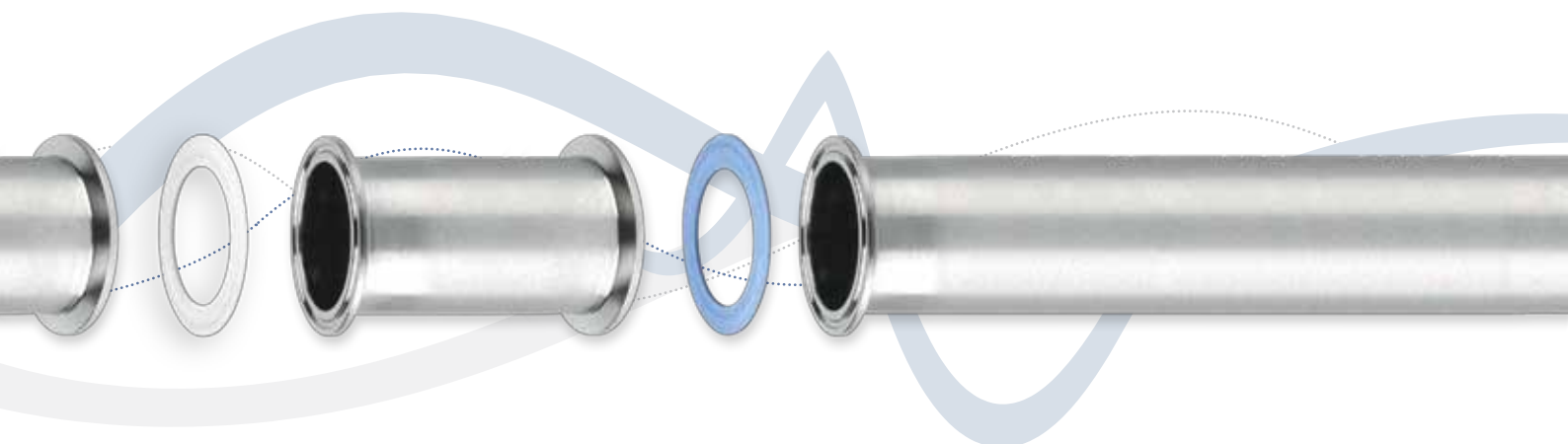
- » DIN 11864 i DIN 11853
- » DIN 11851 i SMS 1149
- » DIN EN 14420-7 i US-MIL-norm (MIL-C-27487)

Rozmiary

- » Dostępne są wszystkie standardowe rozmiary (Inne rozmiary dostępne na zamówienie)

Produkty

- GYLON BIO-ASEPT®
- » Aseptyczne uszczelki O-Ring
- GYLON BIO-ECO®
- » Uszczelki mleczarskie złącz skręcanych
- GYLON BIO-LOK®
- » Uszczelki Camlock



Flex-Pure™

NOWY
PRODUKT

Silikon - Utwardzany Platyną

Uszczelki sanitarne Tri-Clamp®



Rubber Fab stworzył nową generację uszczelzek Silikonowych Flex-Pure™ (VMQ) utwardzanych platyną. Uszczelki te są materiałem wybieranym w higienicznych systemach wodnych lub gdy zastosowanie twardszych materiałów uszczelniających jest nieodpowiednie ze względu na brak współosiowości kołnierzy. Uszczelki wykonane z silikonu różnią się od innych elastomerów. Wyróżnia je przezroczysta powłoka oraz gładkość. Mają doskonałą odporność na tlen, ozon, niektóre rozpuszczalniki oraz syntetyczne oleje roślinne i zwierzęce. Uszczelki Silikonowe Flex-Pure™ firmy Rubber Fab są zgodne z najbardziej rygorystycznymi krajowymi i międzynarodowymi regulacjami dotyczącymi kontaktu z produktami spożywczymi. To sprawia, że uszczelki Flex-Pure™ są idealnym wyborem do stosowania w systemach przetwarzania żywności. Posiadają zakres temperatur od -40°C (-40°F) do 232°C (450°F). Uszczelki silikonowe utwardzone platyną, ze względu na swoją wysoką czystość, często stosowane są w przemyśle spożywczym i farmaceutycznym.

Kluczowe zalety***

- » Domyślne znakowanie laserem
- » Łatwa identyfikowalność dzięki numerowi partii
- » Identyfikowalność materiału
- » Doskonała stabilność wymiarowa
- » Czyste i łatwe usuwanie uszczelzek – nie przywiera do kołnierzy
- » Najwyższa czystość produktów
- » Wyłącznie utwardzane nadtlaniem wodoru i platyną
- » Niski poziom ekstrakcji
- » Kompatybilność z procesami SIP i CIP
- » Dobra odporność na parę – Bardzo niskie pęcznienie uszczelki i minimalna utrata właściwości fizycznych po wielokrotnym zastosowaniu parą
- » Dobra odporność chemiczna - Bardzo niskie pęcznienie uszczelki i minimalna utrata właściwości fizycznych po długim użytkowaniu w procesie CIP
- » Szeroki zakres temperatur

*** Zależne od materiału i użytkowania.

Flex-Pure™

NOWY
PRODUKT

EPDM - Utwardzany Nadtlenkiem Wodoru

Uszczelki sanitarne Tri-Clamp®



Rubber Fab stworzył nową generację uszczelzek Flex-Pure™ EPDM (etylenowo – propylenowo - dienowych), utwardzanych nadtlaniem wodoru. Zakres temperatur dla uszczelzek z EPDM wynosi od -34°C (-29°F) do 149°C (300°F). Mają doskonałą odporność na różne media, w tym gorącą wodę, parę, kwasy i zasady. Wysokiej klasy farmaceutyczne uszczelki Flex-Pure™ EPDM są kompatybilne z mediami czyszczącymi w procesach CIP i SIP. Przeprowadzono testy Steam-In-Place na uszczelkach Flex-Pure™ EPDM - po wystawieniu na 500 cykli SIP, uszczelki EPDM pozostają nieuszkodzone i nie przyklejają się do kołnierzy. Uszczelki można usunąć czysto, bez pozostawiania śladów na kołnierzach. W rezultacie połączenia z uszczelnieniami można konserwować łatwiej, szybciej i przy mniejszym wysiłku. Uszczelki mają doskonałe właściwości fizyczne i wysoką stabilność wymiarową. Charakteryzują się bardzo dobrymi właściwościami przy ściskaniu i dużą wytrzymałością na obciążenia, zapewniając najlepszą możliwą skuteczność uszczelnienia.

Zgodność ze standardami****

- » USP Class VI <87>, <88> (121°C)
- » Standardy Sanitarne 3A 18-03
- » FDA 21CFR177.2600
- » Symulowane testy SIP (500 Cykli) zgodne z ASME-BPE-2019
- » Testy CIP narażenia na działanie detergentów (Alkalicznych i Kwasowych)
- » EC 1935/2004
- » GB 4806.11-2016 i GB 9658-2016
- » Wyprodukowane zgodnie z FDA 21CFR174.5 (cGMP)
- » Wyprodukowano zgodnie z EC 2023/2006 (GMP)
- » Wyprodukowano zgodnie z GB 31603-2015 (GMP)
- » ADI free (EMEA 410/01)

Flex-Pure™

NOWY
PRODUKT

FKM - Utwardzany Nadtlenkiem Wodoru

Uszczelki sanitarne Tri-Clamp®



Rubber Fab stworzył nową generację uszczelzek Flex-Pure™ FKM (fluoroelastomer, dawniej FPM), utwardzanych nadtlaniem wodoru. Uszczelki z FKM mają doskonałą odporność na temperaturę, która wynosi od -34°C (-29°F) do 204°C (399°F) oraz wysoką odporność chemiczną. Ponadto posiadają doskonałą odporność na ozon, tlen, oleje mineralne, smary i media niepolarne. Uszczelki Flex-Pure™ FKM są kompatybilne z mediami czyszczącymi w procesach CIP (Cleaning In Place) i SIP (Sterilization In Place). Przeprowadzono testy Steam-In-Place na uszczelkach Flex-Pure™ FKM - po wystawieniu na 500 cykli SIP, uszczelki FKM pozostają nieuszkodzone i nie przyklejają się do kołnierzy. Uszczelki można usunąć czysto, bez pozostawiania śladów na kołnierzach. W rezultacie połączenia uszczelniające można konserwować łatwiej, szybciej i przy mniejszym wysiłku.

Normy***

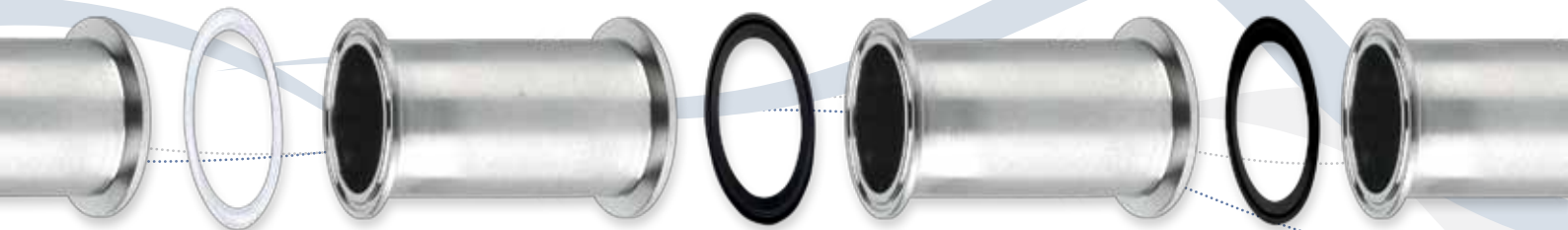
- » DIN 32676 Seria A, B i C
- » DIN 11850 / DIN 10357
- » ISO 1127
- » ASME-BPE

Rozmiary

- » 1/4" do 12"
- » DN06 do DN200



Wszystkie uszczelki Flex-Pure™ Rubber Fab są domyślnie znakowane laserowo. Oznakowanie zawiera numer partii i nazwę materiału, co zapewnia pełną i łatwą identyfikowalność.



Uszczelki Smart®

Uszczelki do walidacji procesu



Uszczelki Smart® firmy Rubber Fab posiadają wysoki walor użytkownika udowodniony podczas sterylnych walidacji w systemach farmaceutycznych o wysokiej czystości. Za pośrednictwem uszczelek Smart® można uzyskać krytyczne informacje dotyczące mapowania termicznego, potrzebnego podczas procesu walidacji. Ponadto można monitorować płyny podczas procesu oraz pobrać próbki poprzez zawór blokujący lub strzykawkę. Uszczelki Smart® wymagają specjalnie zaprojektowanej klamry Clamp, ale można je także łatwo zainstalować z każdym standardowym, sanitarnym złączem Tri-Clamp®.

Materiały

EPDM, FKM i Silikon utwardzany Platyną

Rozmiary

1/2" do 4"

Ilość portów

1 - 4 portów

Akcesoria

- » Klamra Clamp z portami (1 - 4 portów)
- » Rurka do poboru próbek, iniekcji
- » Zaślepka
- » Kurek zamykający
- » Sonda teflonowa
- » Sonda kaptonowa
- » Termometr
- » Sondy Temperaturowe

Wskaźniki Biologiczne & Detektory Zarodników

Uszczelki do walidacji In-Line



Detektory Zarodników

Wskaźniki Biologiczne

Wskaźniki Biologiczne oraz Detektory Zarodników służą do weryfikacji sporobójczego działania procesów sterylizacji w liniach sanitarnych. Detektory Zarodników są zaprojektowane tak, aby pomieścić paski testowe wykrywające zarodniki. Wskaźniki Biologiczne to unikalne uszczelki walidacyjne, które umożliwiają montaż zarówno od góry instalacji, jak i również montaż instalacji In-Line. Poczuj się pewnie wiedząc, że uszczelki bezpiecznie utrzymują i dokładnie eksponują wskaźniki testowe. W ten sposób wskaźniki nie zostaną utracone w trakcie procesu i można je łatwo wyciągnąć w dowolnym momencie. Wskaźniki Biologiczne oraz Detektory Zarodników są opcjonalnie dostępne z jednym portem. Nasze produkty wymagają specjalnie zaprojektowanych zacisków (klamr) Clamp, ale można je łatwo zainstalować w każdym standardowym połączeniu Tri-Clamp®.

Materiały

Wskaźniki Biologiczne: Silikon utwardzany Platyną
Detektory Zarodników: Silikon utwardzany Platyną, EPDM i FKM

Rozmiary

Wskaźniki Biologiczne: 3/4" do 2"
Detektory Zarodników: 1 1/2" do 4"

Ilość portów

Wskaźniki Biologiczne i Detektory Zarodników są opcjonalnie dostępne z 1 portem.

Uszczelki z płytką kryzową

Zmniejszenie przepływu i samodrenowanie



Innowacyjna linia uszczelek z płytką kryzową to połączenie płytki ze stali nierdzewnej 316L z uszczelką Tri-Clamp®, która może być nawiercana z otworem ekscentrycznym lub koncentrycznym. Dostępne są również płytki pionowe w kształcie lejka dla optymalnego drenażu. Z kolei mini uszczelki są alternatywą dla standardowych odwadniaczy.

Grawerowane zakładki umieszczone w uszczelce pomagają stwierdzić, że kryza jest In-Line. Może być grawerowana laserowo, aby informacje zawarte na niej wskazywały określone przez użytkownika. Jest to ważna kwestia bezpieczeństwa! Uszczelki gumowe z płytką kryzową Rubber Fab mogą zarówno podnieść wydajność systemu, dostosować natężenie przepływu, zrównoważyć przepływ wsteczny, jak i wyrównać ciśnienie wsteczne podczas procedur SIP. Są to duże korzyści przy zachowaniu warunków sanitarnych.

Materiały

PTFE, Tuf-Steel®, EPDM, FKM, Silikon i Buna
(Dostępne są zamienne uszczelki elastomerowe)

Rozmiary

1/2" do 8" (Silikon utwardzany Platyną 8" jest nie dostępny)

Opcje

- » Elektropolerowanie
- » Pasywacja
- » Grawerowanie laserem



Uszczelki Filtracyjne z Siatką

Filtracja płynów w celu ochrony produktu oraz urządzeń



Uszczelki skarpetowe z siatką produkcji Rubber Fab zapewniają najszerszy asortyment siatek i filtrów ze stali nierdzewnej. Uszczelki te eliminują cząstki stałe w celu ochrony drogich pomp, sterylnych urządzeń oraz głowic i dysz natryskowych. Możesz wybrać uszczelkę filtracyjną z elastomeru USP Class VI lub fluoroelastomeru. Dostępne są w różnych rozmiarach od 10 mikronów do rozmiaru 4 mesh. Siateczki niestandardowe są również dostępne.

Materiały

PTFE, Tuf-Steel®, EPDM, FKM, Silikon i Buna

Rozmiary

1/2" do 8" (Silikon utwardzany Platyną 8" jest nie dostępny)
Skontaktuj się z Nami w sprawie niestandardowych wymiarów uszczelki

Usługi

- » Elektropolowanie
- » Pasywacja
- » Grawerowanie laserem

Filtry In-Line

Maksymalna elastyczność instalacji, sanitarna budowa



Obecnie instalacje technologiczne wymagają filtrów o zwiększonej wydajności, aby zaspokoić potrzeby produkcyjne współczesnych zakładów przemysłu spożywczego, napojów i farmacji. Filtry sanitarne firmy Rubber Fab chronią cenny sprzęt przetwórczy i zostały specjalnie zaprojektowane, aby spełnić najbardziej rygorystyczne wymagania procesowe. Filtry sanitarne są produkowane ze stali nierdzewnej 316L i zostały zaprojektowane z myślą o maksymalnej elastyczności instalacji, w pełni sanitarnej konstrukcji oraz nieograniczonym przepływie.

Konfiguracje

Sanitarne Filtry In-Line, Filtry Sanitarne o wysokiej wydajności, Filtry Sanitarne z wlotem bocznym, Niestandardowe Filtry Sanitarne, Ekrany z oczek drucianych.

Filtry Skarpetowe

Uszczelki do filtracji płynów z większą powierzchnią filtracyjną

Wydłużona uszczelka z siatką w kształcie skarpety oferuje do pięciu razy więcej powierzchni filtracyjnej, co daje większe możliwości zbierania zanieczyszczeń niż w przypadku konwencjonalnych uszczelki z siatką. Filtry skarpetowe Rubber Fab są umieszczane wewnątrz rur ze stali nierdzewnej, co zapewnia większą powierzchnię filtracji dla jeszcze lepszego zatrzymywania zanieczyszczeń. Dostępne w zakresie filtracji od 10 do 325 mesh (standard 10 & 16 mesh).

Materiały

EPDM, FKM, Silikon, Buna i Tuf-Steel®

Usługi

- » Elektropolowanie

Uszczelki Izolacyjne Manometru

Ochrona sprzętu pomiarowego przed mediami procesowymi

Poprzez połączenie sanitarnej uszczelki Rubber Fab z cienką membraną, uszczelka izolacyjna manometru izoluje media CIP i roztwory powodujące korozję od oprzyrządowania, bez wpływu na wydajność, co jest niezbędnym i opłacalnym krokiem w celu zapewnienia długiej żywotności i dokładnych wyników.

Materiały

Silikon utwardzany Platyną, PTFE, FKM i EPDM

Rozmiary

1/2" do 2"

Skonsultuj się z Nami w celu uzyskania informacji o rozmiarach według materiału

Osłona Osprzętu

Chroń swój sprzęt podczas przenoszenia, przechowywania lub autoklawowania

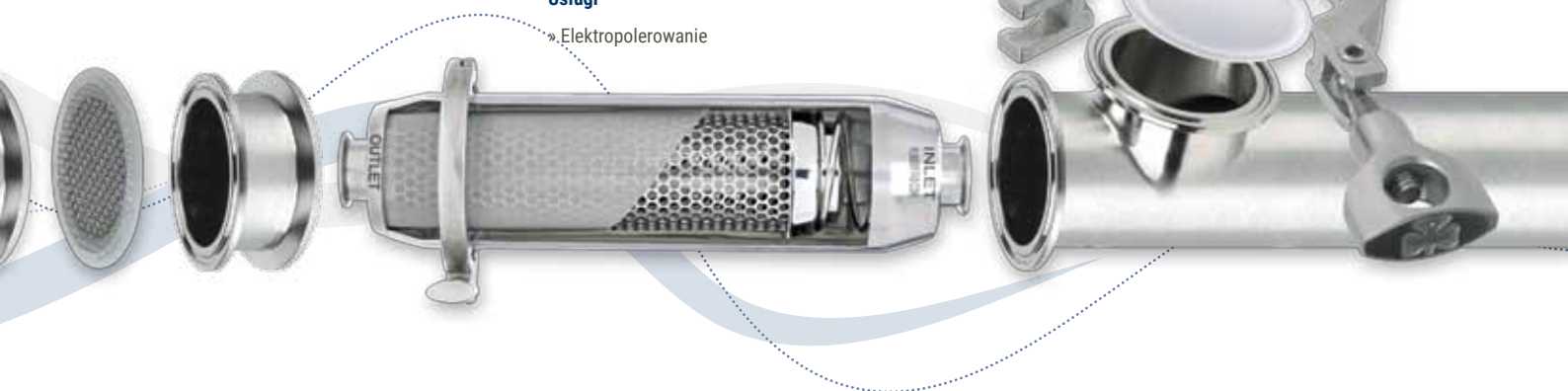
Osłona osprzętu oraz uszczelki chronią drogie membrany manometrów i instrumenty przed uszkodzeniem, podczas przenoszenia, przechowywania lub autoklawowania. Łatwy do zamocowania pierścień utrzymuje Osłonę na miejscu i w gotowości do użycia.

Materiały

Silikon utwardzany Platyną

Rozmiary

3/4" do 2"



Torque-Rite®

Nakrętki dynamometryczne do kontroli docisku



Nakrętki dynamometryczne Torque-Rite® pozwalają kontrolować siłę docisku przy zachowaniu wymaganej siły domknięcia. Nakrętki dynamometryczne Torque-Rite® do klamer Clamp eliminują problemy nadmiernego lub niedostatecznego dokręcenia klamer TC, które prowadzi do nieprawidłowego działania systemu. Po dokręceniu nakrętki w wymaganym stopniu następuje ograniczenie wewnętrznego mechanizmu, co powoduje słyszalny "klik" sygnalizujący użytkownika, iż została osiągnięta odpowiednia siła domknięcia. Przy próbie dalszego dokręcania pojawi się więcej "kliknięć", ale bez dodatkowego przyłożenia siły na uszczelkę i bez dalszego domyknięcia klamry. Nakrętki Torque-Rite® nie wymagają żadnych dodatkowych narzędzi, zaś dokładny moment obrotowy jest osiągany szybciej i za pierwszym razem!

Siła docisku

- » 3,5 Nm i 4,5 Nm dla elastomerów i Tuf-Flex®
- » 55,5 Nm dla PTFE i Tuf-Steel®

Torque Tee

Pomoc przy Montażu & Demontażu Klamer - Clamp

Nakrętki Torque Tee i uniwersalne nasadki firmy Rubber Fab zostały zaprojektowane, aby ułatwić montaż i demontaż klamry - Clamp. Dostępne w szerokim spektrum komponentów. Klucze Torque Tee zapewniają skuteczne dokręcanie oraz pomagają w dotarciu do trudno dostępnych miejsc.

Siła docisku

- » 3,5 Nm i 4,5 Nm
- » 5,5 Nm i 8 Nm



Smart Clamp™

"Półobrotowe" Inteligentne Klamry Sanitarne Smart Clamp™



Inteligentne klamry Smart Clamp™ firmy Rubber Fab są jednocześnie i ujednoliconą klamrą następnej generacji sanitarnych zacisków zawiasowych. Klamry Smart Clamp™ posiadają półobrotowy mechanizm instalacji, który pozwala na wiele ustawień siły docisku (obrotowa nakrętka ustalająca siłę docisku) dla uszczeltek sanitarnych, przez co zapobiega to nadmiernemu lub niedostatecznemu dokręceniu uszczelnienia TC. Inteligentne zaciski umożliwiają szybszy montaż i zapewniają wydłużoną żywotność uszczeltek. Rezultatem jest wydłużony czas sprawności sprzętu i ergonomiczna instalacja. Klamry Smart Clamp™ zapewniają równomierne rozłożenie nacisku na uszczelkę i zwiększają ich szczelność, dzięki bezgwintowemu systemowi, który minimalizuje ryzyko uwięzienia zanieczyszczeń i bakterii. Podczas montażu zawias klamry i ramię blokujące nie rozwierają się w pełni na zawiasie, co sprawia, że Smart Clamp™ jest bardzo przyjazny dla użytkownika i umożliwia łatwy montaż bez dodatkowych narzędzi. Inteligentne zaciski Smart Clamp™ produkowane są ze stali nierdzewnej 304.

Rozmiary

1/2" do 6"

Usługi

Co naprawdę wyróżnia Rubber Fab

Czas to pieniądź. Nie trać cennego czasu na szukanie elementów sanitarnych do swojej linii produkcyjnej. "Zidentyfikuj" swoje komponenty systemowe dzięki jednemu z produktów firmy Rubber Fab do identyfikacji.



Produkty Znakowane Laserowo & Kodowanie Kreskowe

Produkty Znakowane Laserowo i Pierścienie z Kodami Kreskowymi są mocno czytelnym sposobem na zapewnienie identyfikacji produktu. Dołącz nazwę firmy lub informacje o specyfikacji produktu, takie jak numery seryjne, kody serwisowe i nie tylko. Użyj oznaczonych pierścieni do przekazywania ważnych informacji jak numery części, rozmiary, daty serwisowania czy zalecenia dotyczące użytkowania - to jedynie kilka przykładów.

Zamknij & Oznacz (Lock & Label)

Etykiety Lock & Label zapewniają bezpieczeństwo, ochronę oraz identyfikację systemu sanitarnego. Po prawidłowym zainstalowaniu nie ma możliwości ich otwarcia, co zmniejsza ryzyko przypadkowego uwolnienia pary lub produktu. Etykiety Lock & Label są kompatybilne z większością klamer Clamp. Dostępne jest etykietowanie produktu zgodnie z wytycznymi klienta.



Uszczelki Kryzowe z Etykietami

Etykiety wystają z zacisku i mogą być znakowane laserowo w celu łatwej identyfikacji całej linii produktu.

Uwaga

Skonsultuj się z Nami, aby uzyskać informacje na temat rozstawów i limitów rozmiarów dla wszystkich produktów.

Węże do Farmacji



RFPFA-EU (Wąż Wyłożony PFA)

- » Wąż gładkoprzelotowy wyłożony PFA wzmocniono warstwami syntetycznymi i opleciono drutem spiralnym ze stali nierdzewnej



RFRT-EU (Wąż Wyłożony FEP)

- » Wąż Wyłożony FEP wzmocniono warstwami z tkaniny syntetycznej i opleciono spiralą ze stali nierdzewnej

Firma Rubber Fab oferuje szeroką gamę węży gumowych dla przemysłu farmaceutycznego. Węże wykonane są z różnych materiałów, takich jak Silikon Utwardzany Platyną, PFA, Technopolimer lub FEP, które charakteryzują naszą ofertę i sprawiają, że jest ona tak wszechstronna. Dzięki temu węże gumowe firmy Rubber Fab nadają się do najróżniejszych zastosowań w przemyśle farmaceutycznym. Zastosowano w nich gładką powierzchnię od wewnątrz, dzięki czemu są łatwe w czyszczeniu i bardzo elastyczne. Dodatkowo węże charakteryzują się wysokim stopniem czystości. Nowa gama produktów dla farmacji jest zgodna z wytycznymi - USP Class VI, FDA, 3A, ADI Free oraz EC 1935, EC 2023 (GMP) i inne.

Materiały i WĘŻE

- » Silikon utwardzany platyną – RFSV-EU
- » Silikon utwardzany platyną – RFSB-EU
- » PFA – RFPFA-EU
- » Technopolimer – RFTAS-EU
- » FEP – RFRT-EU
- » FEP – RFRTHP-EU

Rozmiary i Długości

- » Najbardziej popularne rozmiary Średnicy wewnętrznej są od 1/2" do 4"
- » Maksymalne długości różnią się w zależności od typu węża
- » Skontaktuj się z Nami, aby uzyskać więcej informacji

Węże do Żywności & Napojów



RFFB-EU (Wąż Wyłożony Gumą Nitylową)

- » Wąż Wyłożony NBR wzmocniono syntetycznymi warstwami korku i opleciono syntetycznym drutem spiralnym



RFFDABR-EU (Wąż Wyłożony Gumą Butylową)

- » Wąż Wyłożony BIIR wzmocniono syntetycznymi warstwami korku i opleciono spiralą ze stali nierdzewnej

Węże do Żywności & Napojów firmy Rubber Fab posiadają wiele zastosowań w branży spożywczej i napojów, a także w produkcji nabiału. Ta gama produktów spełnia najwyższe wymagania zgodności - USP Class VI, FDA, 3A, ADI Free oraz EC 1935, EC 2023 (GMP) i inne. Wszystkie węże można sterylizować oraz są dostępne w pełni zmontowane i gotowe do użycia. Zewnętrzna warstwa węża jest warstwą ochronną, dzięki czemu wąż jest mniej wrażliwy na wpływy zewnętrzne, nawet w trudnych warunkach. Ponadto taśma znakująca Rubber Fab sprawia, że wąż jest łatwo i szybko identyfikowalny dzięki oznaczeniom.

Materiały i WĘŻE

- » EPDM – RFFDAE-EU
- » BIIR – RFFDABOC-EU
- » BIIR – RFFDABR-EU
- » BIIR – RFFDAC-EU
- » BIIR – RFFDAEOC-EU
- » NBR – RFFDA-EU
- » NBR – RFFB-EU

Rozmiary i Długości

- » Najbardziej popularne rozmiary Średnicy wewnętrznej są od 1/2" do 4"
- » Maksymalne długości różnią się w zależności od typu węża
- » Skontaktuj się z Nami, aby uzyskać więcej informacji

Serwis & Akcesoria

Testy Ciśnieniowe

Rubber Fab może w razie potrzeby przeprowadzić test ciśnieniowy węża i jego części. Ta usługa jest dostępna na żądanie.



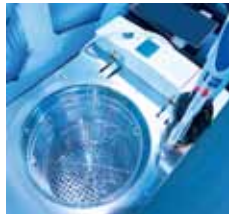
Zaciskanie promieniowe

Firma Rubber Fab oferuje usługę zaciskania promieniowego 360° dla wszystkich naszych węży sanitarnych w celu uzyskania pozytywnego wyniku, który daje możliwość stosowania danego typu węża przy maksymalnym ciśnieniu roboczym.



Sterylizacja, Autoklawowanie, Naświetlanie promieniami Gamma

Firma Rubber Fab oferuje również naświetlanie węży promieniami Gamma oraz autoklawowanie i sterylizację. Te dodatkowe działania dają możliwość zintegrowania węży z bardzo wrażliwymi procesami.



Złącza

Kończówki na węże dostępne na życzenie, także połączone z wężem

Firma Rubber Fab oferuje szeroką gamę złącz dostępnych na zamówienie, w różnych rozmiarach i standardzie. Złącza można bezproblemowo zamontować bezpośrednio na wężu. Certyfikat 3.1 dostępny na życzenie.

Dostępne Normy

- » Złącza mleczarskie zgodne z DIN 11851
- » Tri-Clamp® zgodne z DIN EN 32676
- » DIN 11850 / DIN 10357
- » ISO 1127
- » ISO 2852
- » SMS 3019
- » ASME-BPE
- » BS 4825-3



Certyfikaty

Uszczelnienia firmy Rubber Fab spełniają następujące normy****

- » Standardy Sanitarne 3-A 18-03 i 20-27
- » Wolne od składników pochodzenia zwierzęcego (EMEA 410/01)
- » FDA 21 CFR 177.1550 i 177.2600
- » FDA 21 CFR174.5 (cGMP)
- » USP Class VI <87>, <88>
- » USP <31>, <281>, <661>
- » Standardy ASME-BPE
- » Europejskie Regulacje dotyczące kontaktu z produktami spożywczymi
 - » EC 1935/2004
 - » EC 10/2011
 - » EC 2023/2006
- » Chińskie Narodowe Standardy Bezpieczeństwa dla produktów spożywczych
 - » GB 4806.1-2016
 - » GB 4806.11-2016
 - » GB 9685-2016
 - » GB 4806.7-2016
 - » GB 31603-2015
- » Standardy NSF 61
- » 62. BfR
- » Wolne od Plastyfikatorów
- » Normy TA-Luft incl. blow-out proof

**** Zgodność z wymienionymi normami i przepisami zależy od produktu i materiału. W celu otrzymania szczegółowych informacji proszę skonsultować się z firmą Rubber Fab.

Detectometer®, Smart Gasket®, Tuf-Steel®, Tuf-Flex® i Torque-Rite® są zastrzeżonymi znakami towarowymi firmy Rubber Fab.
EZTest® jest zastrzeżonym znakiem towarowym firmy SGM Biotech, Inc.
Tri-Clamp® jest zarejestrowanym znakiem handlowym firmy Ladish Company.

Członkostwo

Rubber Fab należy do



ISPE



ul. Rozwojowa 9, 33-100 Tarnów
tel. +48 14 621 43 34

armatura.procesowa@auspol.com.pl
www.auspol.com.pl

Rubber Fab

a Garlock Hygienic Technologies company



PSI Products GmbH
Ulrichstraße 25
72116 Mössingen / Germany

Office: +49 7473 3781 731
rubberfab.europe@rubberfab.com

rubberfab.com